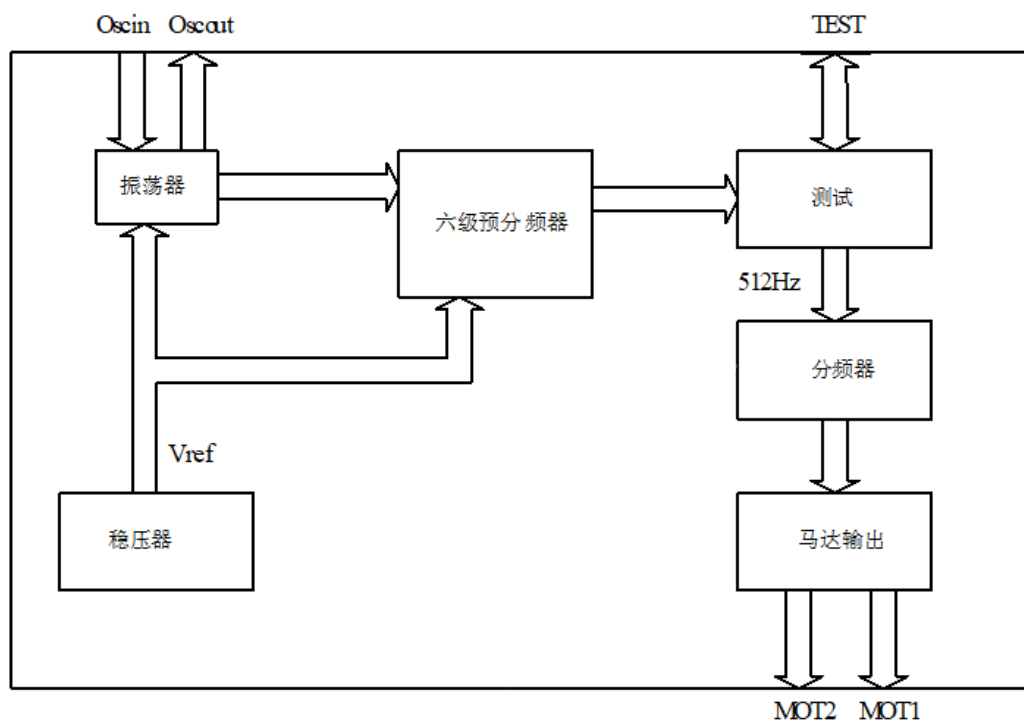


电子钟马达驱动电路

概述

GC6184D 采用 CMOS 工艺设计的模拟电子钟电路，内含 32768Hz 的晶体振荡器，可直接驱动步进马达，马达的输出脉冲宽度有 23.4ms 和 31.25ms 两个可选项，马达的输出驱动周期有 1S 和 62.5ms 两个选择项。芯片还内置了低功耗和高稳定性的电压调整器。

结构框图



特点

- ◆ 32768Hz 晶体振荡
- ◆ 1.5V 单电源供电
- ◆ 典型工作电流 220nA
- ◆ 内置功耗管理电路
- ◆ 掩膜选择集成电容
- ◆ 掩膜可选的马达驱动周期和脉冲宽度。
- ◆ 两极步进马达的低内阻输出驱动
- ◆ 马达停止和快速检测功能

- ◆ 输出脉冲宽度：23.4ms 和 31.25ms 两个可选项
- ◆ 输出驱动周期：1S 和 62.5ms

✎ 功能描述

◆电压调整器

GC6184D 内含了电源管理电路。通过此管理电路，可显著改善晶体振荡器的稳定性和电流消耗。

◆振荡器

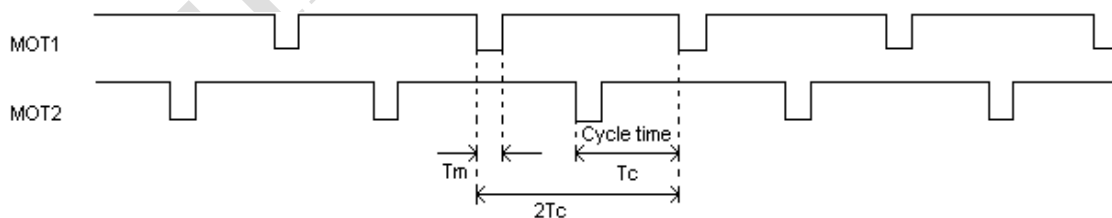
为了产生 32768Hz 频率的时钟，芯片内置了带有反馈电阻的反相振荡器。同时也内置了两个连接到晶体输入和输出共 32pF 的电容（参见表 1），该电容可通过掩膜决定其容量大小。

振荡器调谐电容容量选择表（掩膜）	
Cosc In	Cosc Out
16pF	16pF
14pF	14pF
13pF	13pF
11pF	11pF

表1

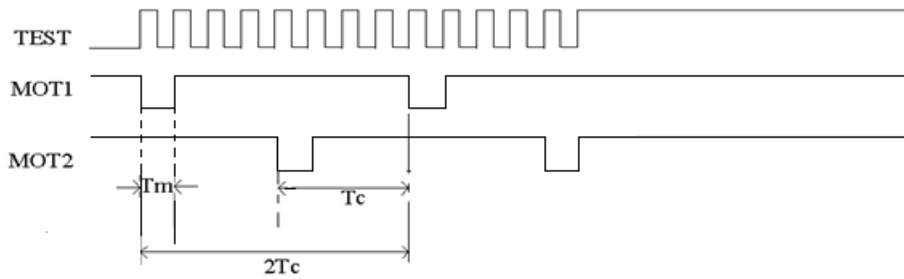
◆电机驱动输出

GC6184D 驱动步进马达而内置了两个推挽输出驱动器。它的输出脉冲宽度 T_m 有 23.4ms 和 31.25ms 两个可选项，输出驱动周期 T_c 有 62.5ms 和 1S 两个可选项（详见订货信息）



◆测试

- ① 在正常操作模式下，在 TEST 端口可检测到测试信号（512 Hz）；
- ② 如果将 TEST 连接到 VDD 超过 4ms，芯片进入 reset 状态，内部计数器被清零，MOT1、MOT2 输出维持高电平；



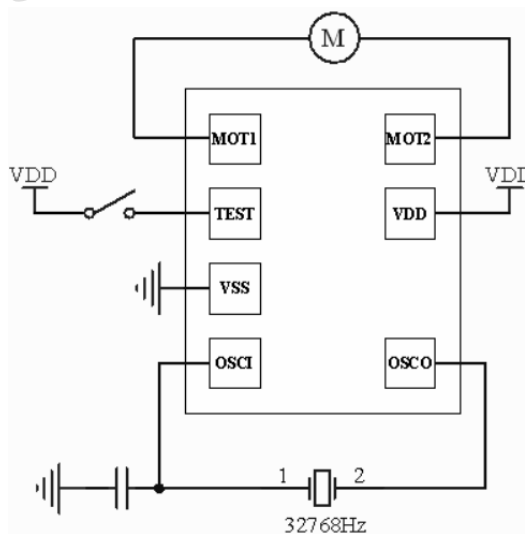
③ 如果将 TEST 端加外部频率为 f 的振荡信号，MOT1、MOT2 输出周期将缩短为 $(f/512)$ Hz，可用来快速测试。

电参数

(Vdd = 1.5V, Vss = 0V, T = 25°C)


项目	符号	工作条件	最小值	典型值	最大值	单位
工作电压	Vdd		1.2	1.5	1.8	V
电源电流		No Load		220	300	nA
测试输出频率	Fte	Test=悬空		512		Hz
马达输出						
马达输出周期	Tc	Mask Option		1S或者62.5ms		
马达输出脉冲宽度	Tm	Mask Option		23.4或者31.25		ms
马达输出电流	Im	RI=2kΩ	±0.7			mA
振荡器						
振荡器电压	Voscs		1.2			V
振荡器起振延时	Toscs				2	S

应用电路图




 **压点图**


注意：衬底接地或者悬空，和其他厂家的电源和地的管脚位置不一样，绑定时需要注意。

 **压点坐标**

PAD 总数：7 pads (pad 间距：110um)，Chip Size：0.61mm×0.56mm

No	名称	坐标 (um)		Size (um)	Pad 形状
		X	Y		
1	OSCI	50	40	70	方形
2	OSCO	410	40	70	方形
3	VDD	420	260	70	方形
4	MOT2	420	370	70	方形
5	MOT1	40	370	70	方形
6	TEST	40	260	70	方形
7	VSS	40	150	70	方形

 **订货信息**

产品型号	Tm (ms)	输出周期 T _c	Cap(pF)		供货方式
			Cin	Cin	
GC6184D-A1	31.25	1S	14	11	裸片
GC6184D-B1	23.4	62.5ms	14	11	裸片
GC6184D-B2	31.25	62.5ms	14	14	裸片
GC6184D-A2	23.4	1S	14	14	裸片